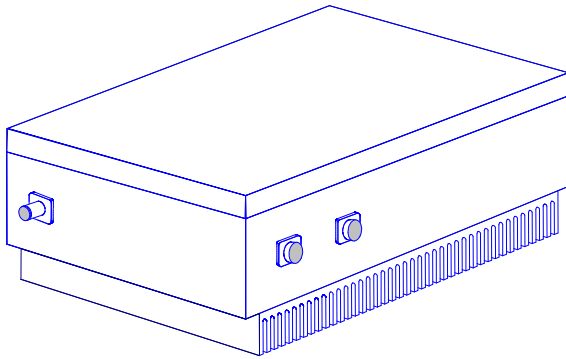


REPETIDOR ACTIVO EXTERIOR OAR02-010 (10 Vatios)



- ◆ Repetidor de banda ancha para MMDS con capacidad de 31 canales analógicos o 150 programas digitales
- ◆ Actualizable a mayor potencia
- ◆ Construcción modular
- ◆ Diseño compacto y eficiente
- ◆ Puertos de monitoreo en VHF

DESCRIPCION DEL PRODUCTO:

El OAR02-010 es un repetidor de banda ancha de estado sólido diseñado para recibir, amplificar y retransmitir sin cambio de frecuencia hasta 31 canales analógicos o 150 digitales (con modulación 64QAM, 256 QAM o OFDM).

El OAR02-010 está diseñado para proporcionar cobertura rentable a un área pequeña. Con una antena omnidireccional se puede cubrir un área de aproximadamente 2 kilómetros de radio con 31 canales analógicos, o un radio de 3 kilómetros con 15 canales.

Se puede cubrir un área más grande si la cobertura deseada es de menos de 360 grados en acimut.

La potencia de salida por canal depende del número de canales a la entrada. Por ejemplo, con 12 canales el repetidor entrega 32 milivatios (16 dBm) por canal con un C/CTB de 50 dB (medido con portadoras CW).

El OAR02-010 es diseñado para ser instalado a la intemperie.

Para incrementar el rendimiento térmico, un disipador externo mantiene baja la temperatura de las componentes de microondas y un sensor térmico protege al amplificador de alta potencia de posibles fallos por exceso de temperatura.

Para facilitar el monitoreo de señal con un medidor de campo o un monitor de TV, el OAR02-010 incluye puertos de monitoreo de entrada y salida en frecuencia de VHF.

Los voltajes de diagnóstico del repetidor se pueden medir localmente o remotamente mediante acceso a puerto serial desde una PC estándar equipada con Windows.

El repetidor ofrece un diseño modular para facilidad del servicio y mantenimiento.

Los módulos principales son la fuente de alimentación de DC, amplificador de bajo ruido (LNA), circuito de CAG (Control Automático de Ganancia) y módulo de amplificador de potencia.

OAR02-010

Repetidor			
Frecuencia de entrada ² :	2.5 a 2.7 GHz		
Nivel nominal de entrada para 31 canales:	-45 dBm		
Frecuencia de salida:	2.5 a 2.7 GHz		
Nivel de salida para 50 dB C/CTB: (medido con portadoras CW) ³	Canales	Potencia promedio dBm/Canal	Potencia máxima dBm/Canal
	9	17.5	20.0
	12	16.0	18.5
	18	14.0	16.5
	24	12.0	14.5
	30	11.0	13.5
Respuesta de frecuencia:	±1 dB		
Ganancia:	56 dB min.		
Figura de ruido:	5 dB		
Pérdida de retorno a la entrada:	15 dB		
Conector de entrada:	Tipo "N"		
Pérdida de retorno a la salida:	18 dB		
Conector de salida:	Tipo "N"		
Rango de temperatura:	-40° to 50° C		
Primary Power:	60/120/240 VAC @ 50/60 Hz		
Consumo de energía:	250 Vatios		
Montaje:	Antenna Pole		
Peso:	18.2 kg.		
Dimensiones:	33cm. de ancho, 19cm. de alto, 61cm. de profundidad		

¹ Especificaciones sujetas a cambio sin previo aviso.

² Disponible en otras frecuencias.

³ El C/CTB con portadoras moduladas es aproximadamente 6 dB mejor que con portadoras CW.